

# ΠΙΝΑΚΑΣ ΚΟΥΦΩΜΑΤΩΝ

ΓΕΝΙΚΟ ΛΥΚΕΙΟ- ΗΜΕΡΗΣΙΟ ΓΥΜΝΑΣΙΟ ΒΑΡΘΟΛΟΜΙΟΥ

1

ΚΩΔΙΚΟΣ	ΑΡ. ΑΝΑΘ.	ΗΜ/ΝΙΑ	ΠΕΡΙΓΡΑΦΗ ΤΡΟΠΟΠΟΙΗΣΕΩΝ	ΜΕΛΕΤΗ	ΣΧΕΔΙΑΣΗ
---------	-----------	--------	-------------------------	--------	----------

ΦΟΡΕΑΣ ΥΛΟΠΟΙΗΣΗΣ :

**ΔΗΜΟΣ ΠΗΝΕΙΟΥ**  
**Δ/ΝΣΗ ΤΕΧΝΙΚΩΝ ΥΠΗΡΕΣΙΩΝ & ΠΕΡΙΒΑΛΛΟΝΤΟΣ**

ΔΡΑΣΗ : **«ΕΝΕΡΓΕΙΑΚΗ ΑΝΑΒΑΘΜΙΣΗ ΔΗΜΟΣΙΩΝ ΚΤΙΡΙΩΝ ΚΑΙ ΥΠΟΔΟΜΩΝ - ΝΕΑ ΕΡΓΑ»**  
 του Προγράμματος ΔΥΤΙΚΗ ΕΛΛΑΔΑ 2021 - 2027

ΤΙΤΛΟΣ ΜΕΛΕΤΗΣ : **ΕΠΕΜΒΑΣΕΙΣ ΕΝΕΡΓΕΙΑΚΗΣ ΑΝΑΒΑΘΜΙΣΗΣ ΣΤΟ ΚΤΙΡΙΟ ΤΟΥ ΓΕΝΙΚΟΥ ΛΥΚΕΙΟΥ - ΗΜΕΡΗΣΙΟΥ ΓΥΜΝΑΣΙΟΥ ΒΑΡΘΟΛΟΜΙΟΥ**

ΘΕΣΗ ΚΤΙΡΙΟΥ : **ΑΡΧΑΙΑΣ ΗΛΙΔΟΣ 7, ΤΚ 27050- ΒΑΡΘΟΛΟΜΙΟ, ΔΗΜΟΣ ΠΗΝΕΙΟΥ**

ΣΤΑΔΙΟ ΜΕΛΕΤΗΣ : **ΟΡΙΣΤΙΚΗ ΜΕΛΕΤΗ**

ΕΙΔΟΣ ΜΕΛΕΤΗΣ : **ΑΡΧΙΤΕΚΤΟΝΙΚΗ**

ΤΙΤΛΟΣ ΣΧΕΔΙΟΥ : **ΑΝΤΙΚΑΤΑΣΤΑΣΗ ΚΟΥΦΩΜΑΤΩΝ ΠΙΝΑΚΑΣ ΚΟΥΦΩΜΑΤΩΝ**

ΑΡ. ΣΧΕΔΙΟΥ : **ΠΚ-01**

ΚΛΙΜΑΚΑ : **1:50**

ΗΜΕΡΟΜΗΝΙΑ : **ΟΚΤΩΒΡΙΟΣ 2024**

ΣΥΝΤΑΞΗ : **ΧΑΤΖΟΠΟΥΛΟΣ ΦΩΤΗΣ**  
 ΗΛΕΚΤΡΙΓΟΣ ΜΗΧΑΝΙΚΟΣ & ΤΕΧΝΟΛΟΓΙΑΣ ΥΠΟΛΟΓΙΣΤΩΝ

ΕΛΕΓΧΟΣ:

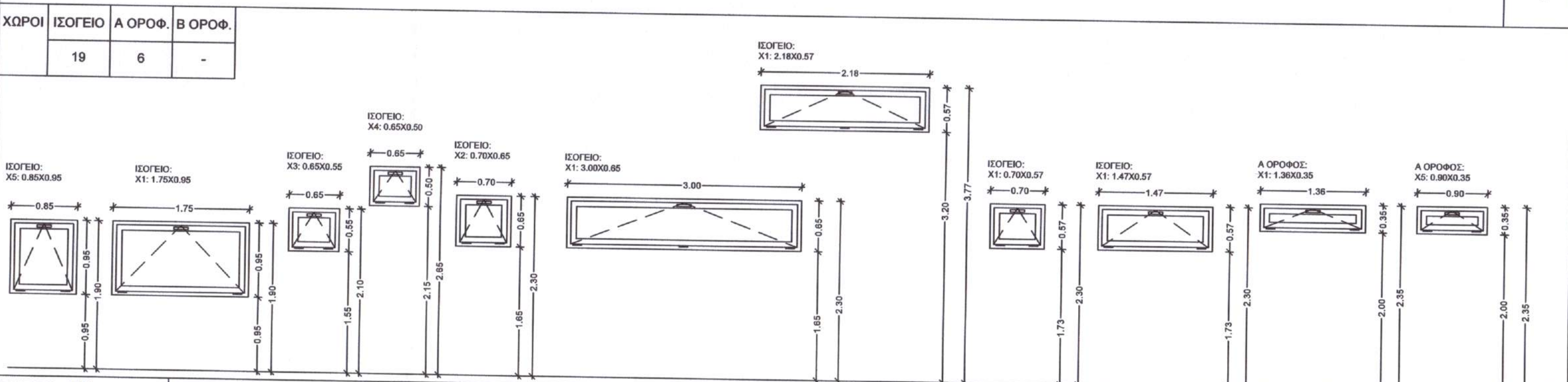
ΘΕΩΡΗΣΗ - ΕΓΚΡΙΣΗ : **Ιαετοδίν, 25-10-24**

**ΕΛΛΗΝΙΚΗ ΔΗΜΟΚΡΑΤΙΑ**  
**ΥΠΟΥΡΓΕΙΟ ΠΑΙΔΕΙΑΣ, ΕΡΕΥΝΑΣ ΚΑΙ ΘΡΗΣΚΕΥΜΑΤΩΝ**  
**ΙΝΣΤΙΤΟΥΤΟ ΤΕΧΝΟΛΟΓΙΑΣ ΥΠΟΛΟΓΙΣΤΩΝ ΚΑΙ ΕΚΔΟΣΕΩΝ ΔΙΔΑΚΤΙΚΩΝ ΒΙΒΛΙΩΝ (ΙΤΥΕ)**



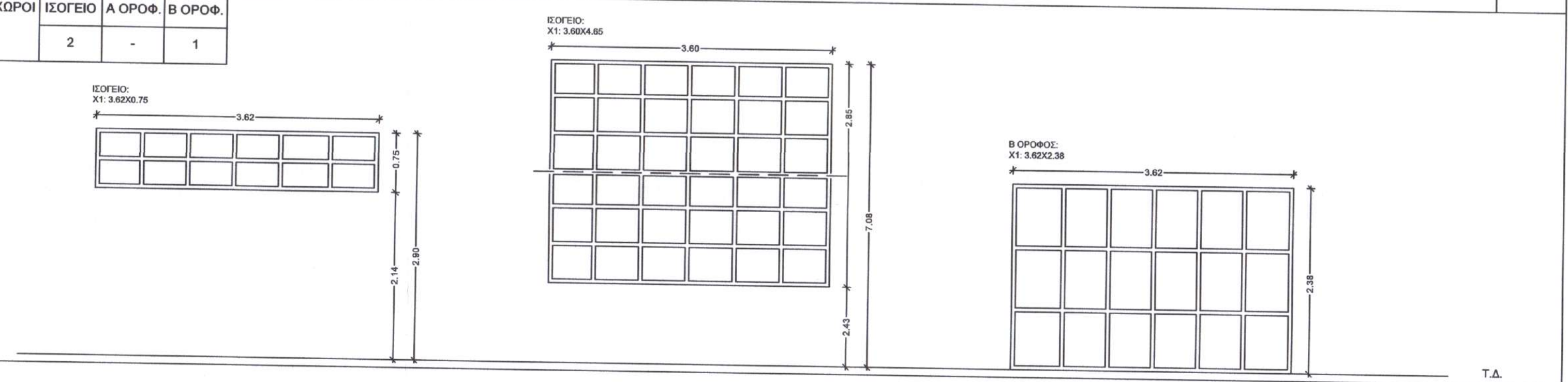
ΤΥΠΟΣ: **Π1** ΠΟΣΟΤΗΤΑ: **25 ΤΕΜ**

Ανακλινόμενο κούφωμα αλουμινίου, με θερμοδιακοπή 24mm, διπλό θερμομονωτικό υαλοπίνακα και πλήρωση Αργον (σύμφωνα με προδιαγραφές που ορίζει ο ΚΕΝΑΚ).



ΤΥΠΟΣ: **Π2** ΠΟΣΟΤΗΤΑ: **3 ΤΕΜ**

Σταθερό κούφωμα αλουμινίου, με θερμοδιακοπή 24mm, διπλό θερμομονωτικό υαλοπίνακα και πλήρωση Αργον (σύμφωνα με προδιαγραφές που ορίζει ο ΚΕΝΑΚ).



T.Δ.