



ΕΛΛΗΝΙΚΗ ΔΗΜΟΚΡΑΤΙΑ  
ΑΠΟΚΕΝΤΡΩΜΕΝΗ ΔΙΟΙΚΗΣΗ  
ΠΕΛΟΠΟΝΝΗΣΟΥ, ΔΥΤΙΚΗΣ ΕΛΛΑΔΑΣ  
ΚΑΙ ΙΟΝΙΟΥ  
ΓΕΝ. ΔΙΕΥΘΥΝΣΗ ΕΣΩΤΕΡΙΚΗΣ  
ΛΕΙΤΟΥΡΓΙΑΣ  
ΔΙΕΥΘΥΝΣΗ ΔΙΟΙΚΗΣΗΣ  
ΤΜΗΜΑ ΤΟΠΙΚΗΣ ΑΥΤ/ΣΗΣ & Ν.Π.  
ΠΑΤΡΑΣ

Ταχ. Δ/ση: Ακτή Δυμαίων 18 &  
Αρχιεπισκόπου Κυρίλλου  
Πληροφορίες: Ελένη Σολτάτου  
Τηλέφωνο: 2613.600.154, 2613.600.181  
[ttanp-patras@apd-depin.gov.gr](mailto:ttanp-patras@apd-depin.gov.gr)

ΔΗΜΟΣ ΠΗΝΕΙΟΥ  
ΑΡΙΘ. ΠΡΩΤ. 710  
ΗΜΕΡΟΜΗΝΙΑ 23-1-2026



ΑΔΑ: 96Ι3ΟΡ1Φ-ΝΞΖ

ΠΑΤΡΑ, 22.01.2026  
Αριθμ. Πρωτ. 5800

*ΕΠΕΙΓΟΝ*  
*23-1-26*  
*1) Δ/μα Οικον. Σκ. Γιαννακοπούλου/Καζάνη*  
*2) κ. Φωστή (Φαν. Κεφα)*  
*3) κ. Δυφύριου \**  
*4) κ. Σαύμα Σ.*  
*5) Γνωμ. κ. Δυφύριου*  
*6) Φωτ. κ. Α. Παναγιώτου*  
*7) Φωτ. Κεφα*  
*εναρμόνιση Μεταβίβασης*  
*670 Υποδ/ση/Α.Π.Π.*

**ΘΕΜΑ:** Διαπιστωτική Απόφαση για τη μεταβίβαση της ακίνητης και κινητής περιουσίας του Α' Δημοτικού Σχολείου και του Α' Νηπιαγωγείου Γαστούνης του Δήμου Πηνειού.

### ΑΠΟΦΑΣΗ

Ο ΓΡΑΜΜΑΤΕΑΣ ΑΠΟΚΕΝΤΡΩΜΕΝΗΣ ΔΙΟΙΚΗΣΗΣ ΠΕΛΟΠΟΝΝΗΣΟΥ ΔΥΤΙΚΗΣ ΕΛΛΑΔΑΣ & ΙΟΝΙΟΥ

Έχοντας υπόψη:

1. Τις διατάξεις:
  - (α) Του Ν. 3852/2010 (ΦΕΚ 87/Α') «Νέα Αρχιτεκτονική της Αυτοδιοίκησης και της Αποκεντρωμένης Διοίκησης - Πρόγραμμα Καλλικράτης»
  - (β) Του Π.Δ. 139/2010 (ΦΕΚ 232/Α') «Οργανισμός της Αποκεντρωμένης Διοίκησης Πελοποννήσου, Δυτικής Ελλάδας και Ιονίου».
2. Τις διατάξεις του άρθρου 274 του Ν.3463/2006 «Κώδικας Δήμων και Κοινοτήτων».
3. Τις διατάξεις των άρθρων 63 και 64 του Ν. 4954/2022 (Α'136).
4. Την 86782/19.12.2022 Υπουργική Απόφαση (ΥΟΔΔ'1183), περί διορισμού του μετακλητού Γραμματέα της Αποκεντρωμένης Διοίκησης Πελοποννήσου, Δυτικής Ελλάδος και Ιονίου.
5. Τις διατάξεις του άρθρου 5 του Ν. 1894/1990 «Για την ακαδημία Αθηνών και άλλες εκπαιδευτικές διατάξεις», όπως έχει τροποποιηθεί, αντικατασταθεί μεταγενέστερα και ισχύει.
6. Την ΚΥΑ ΣΤ /13/ 22-12-1993 (ΦΕΚ 40 τεύχος Β/1994), μεταβίβαση κινητής και ακίνητης περιουσίας των σχολείων στους Οργανισμούς Τοπικής Αυτοδιοίκησης.
7. Τα αριθμ. πρωτ. 367/14.01.2026 έγγραφο του Δήμου Πηνειού, με τα οποία μας υπέβαλλε στοιχεία για την ακίνητη και κινητή περιουσία του Α' Δημοτικού Σχολείου και Α' Νηπιαγωγείου Γαστούνης του Δήμου Πηνειού.

Αποφασίζουμε

Διαπιστώνουμε την μεταβίβαση της κινητής και ακίνητης περιουσίας του Α' Δημοτικού Σχολείου και Α' Νηπιαγωγείου Γαστούνης του Δήμου Πηνειού, όπως αυτή προκύπτει από τους τίτλους κυριότητας και τα σχετικά στοιχεία, ήτοι:

## **A. ΑΚΙΝΗΤΗ ΠΕΡΙΟΥΣΙΑ**

### **ΣΤΟΙΧΕΙΑ ΟΙΚΟΠΕΔΟΥ**

Το ακίνητο που στεγάζει το Α' Δημοτικό σχολείο και το Α' Νηπιαγωγείο Γαστούνης, βρίσκεται στην Γαστούνη του Δήμου Πηνειού, της Δημοτικής Ενότητας Γαστούνης, Περιφερειακής Ενότητας Ηλείας, Περιφέρεια Δυτικής Ελλάδας. Το οικοπέδο βρίσκεται εντός σχεδίου πόλεως Γαστούνης στο ΟΤ Β056, (ΦΕΚ 898 Δ'/09-12-1991, ΦΕΚ 489 Δ'/28-07-2021), επί της δημοτικής οδού Γεωργίου Σισίνη 158. Το συνολικό του εμβαδόν ανέρχεται σε 6.218,26 τ.μ., όπως αποτυπώνεται στο από 23-12-2025 επισυναπτόμενο τοπογραφικό διάγραμμα της Διεύθυνσης Τεχνικών Υπηρεσιών & Περιβάλλοντος Δήμου Πηνειού.

### **ΤΙΤΛΟΙ ΙΔΙΟΚΤΗΣΙΑΣ**

Βάσει του υπ' αριθμ. πρωτοκόλλου 9823/11-7-2025 ελέγχου τίτλων και βαρών για τα σχολεία του Δήμου Πηνειού:

- Το συμβόλαιο 917/24-01-1929 (Τόμος 15, αρ. 361) του συμβολαιογράφου Γαστούνης Κωνσταντίνου Πεπελάση μεταξύ των μελών της Σχολικής Επιτροπής του Α' Δημοτικού σχολείου αρρένων Γαστούνης, των μελών της Σχολικής Επιτροπής του Δημοτικού σχολείο θηλέων Γαστούνης και του σωματείου «ΙΕΡΟΣ ΝΑΟΣ ΑΓΙΟΣ ΝΙΚΟΛΑΟΣ», αφορά στη δωρεά προς τις σχολικές επιτροπές Κοινότητας της Γαστούνης αγροτεμαχίου εκτάσεως 2 στρεμμάτων
- Το συμβόλαιο αγοράς 2.194/30-10-1939 του συμβολαιογράφου Γαστούνης Χαραλάμπους Μακρή με το οποίο η σχολική εφορεία αποκτά έναν σταφιδάμπελο εκτάσεως 1 γαλλικού στρέμματος στην θέση «ΠΑΝΑΓΙΑ».

### **ΑΡΙΘΜΟΣ ΠΑΡΟΧΗΣ ΡΕΥΜΑΤΟΣ**

Υπάρχει Υ.Δ.Ε. σε ισχύ για την παροχή 33320392902 με ιδιοκτήτη τον Δήμο Πηνειού.

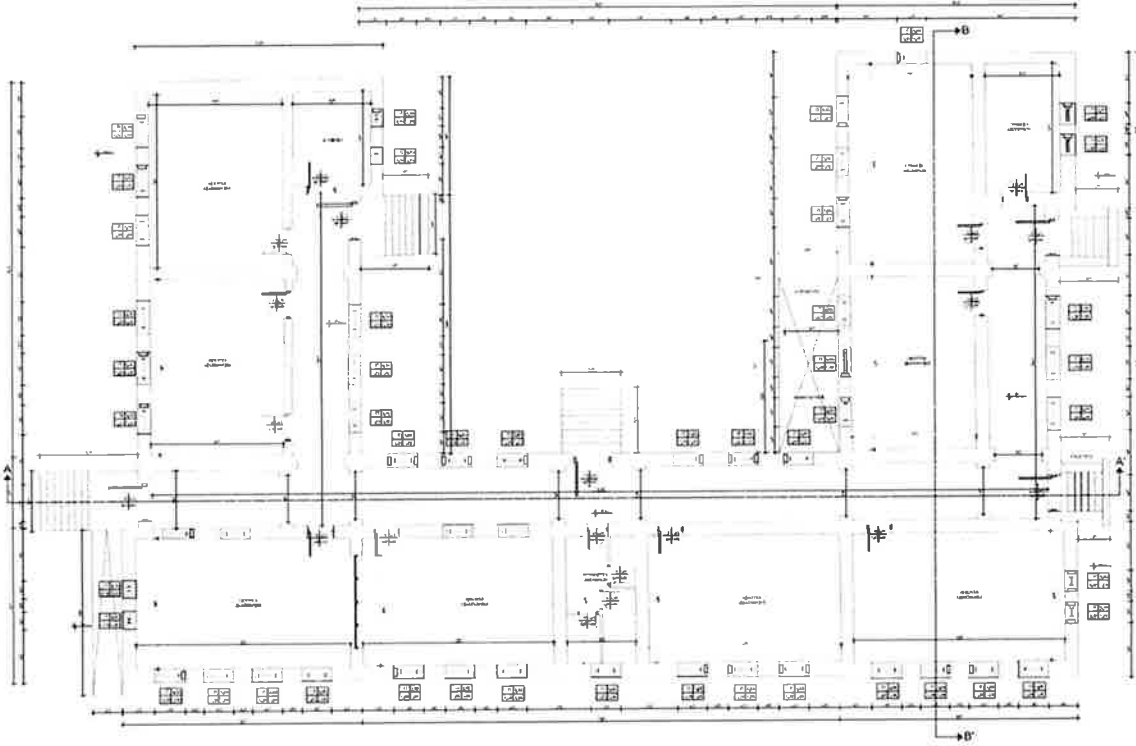
### **ΟΡΙΑ ΟΙΚΟΠΕΔΟΥ**

Σύμφωνα με το από 23-12-2025 τοπογραφικό διάγραμμα της Διεύθυνσης τεχνικών Υπηρεσιών και Περιβάλλοντος:

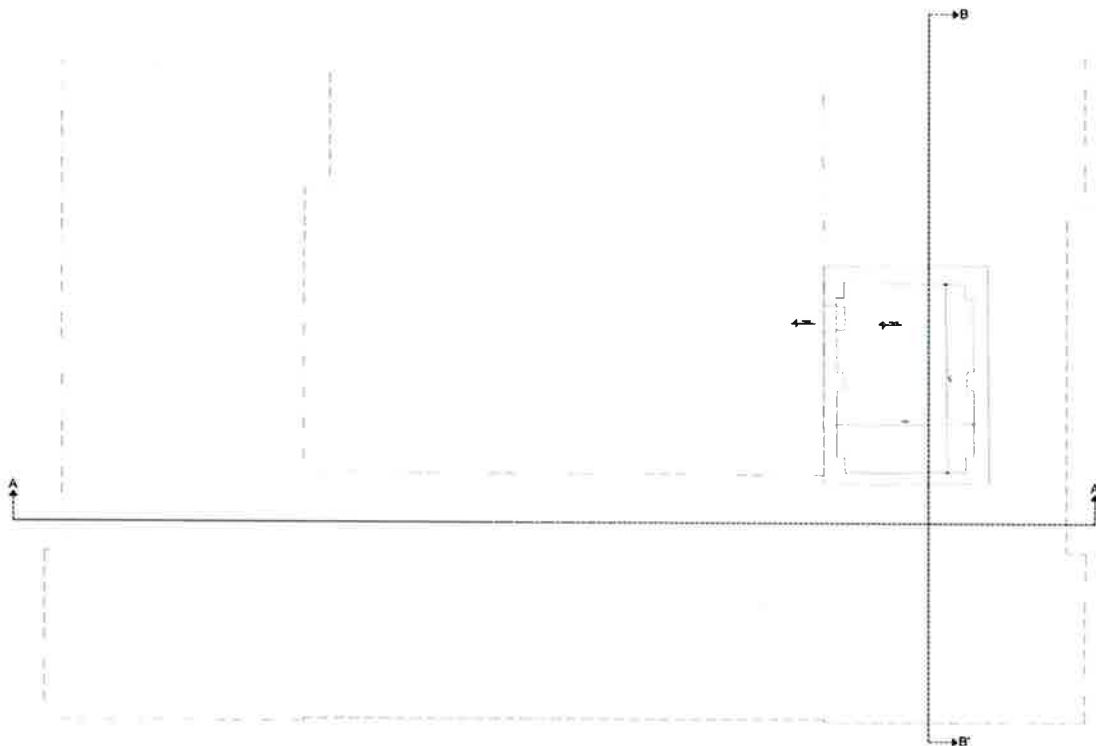
- Νότια συνορεύει με αδιάνοικτη δημοτική οδό, σε μήκος 42,56 μ.
- Βόρεια συνορεύει με δημοτική οδό Γεωργίου Σισίνη, συνολικού μήκους περίπου 21,00 μ. και με ιδιωτική έκταση μήκους 23,86 μ.
- Ανατολικά συνορεύει με αδιάνοικτο πεζόδρομο, συνολικού μήκους περίπου 145,00 μ
- Δυτικά συνορεύει με το Γυμνάσιο-Λύκειο Γαστούνης, μήκους περίπου 88,00 μ. και με αδιάνοικτο πεζόδρομο συνολικού μήκους περίπου 46,50 μ.

## ΠΕΡΙΓΡΑΦΗ ΚΤΙΡΙΩΝ

Εντός του οικοπέδου έχει ανεγερθεί ισόγειο κτίριο με υπόγειο, το οποίο στεγάζει το Α' Δημοτικό Σχολείο Γαστούνης, και είναι προϋφιστάμενο του 1955 βάσει της υπ' αριθμ.1876/13-02-2025 βεβαίωσης του Δήμου Πηνειού. Το κτίριο είναι πλινθόκτιστο με επικάλυψη τετράριχτης στέγης από γαλλικό κεραμίδι και αφορά ισόγειο εμβαδού 685,58 τ.μ. (εικόνα 1) και υπόγειο εμβαδού 52,76 τ.μ. (εικόνα 2). Το ισόγειο αποτελείται από επτά αίθουσες διδασκαλίας, κυλικείο, γραφείο καθηγητών, γραφείο δασκάλων και τουαλέτες καθηγητών. Στο υπόγειο στεγάζεται ο λέβητας του δημοτικού σχολείου.

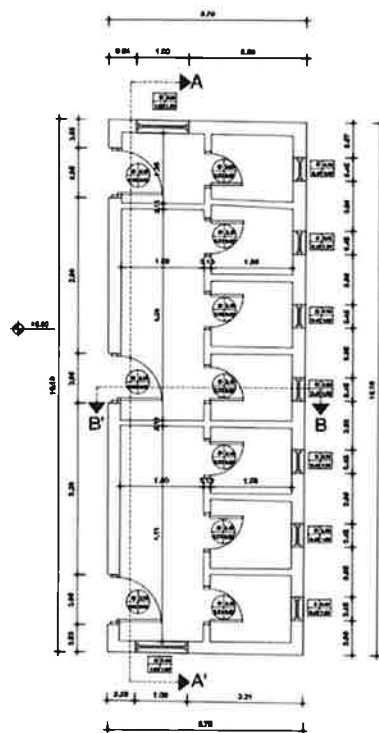


Εικ.1 Κάτοψη ισόγειου ορόφου Α' δημοτικού σχολείου.



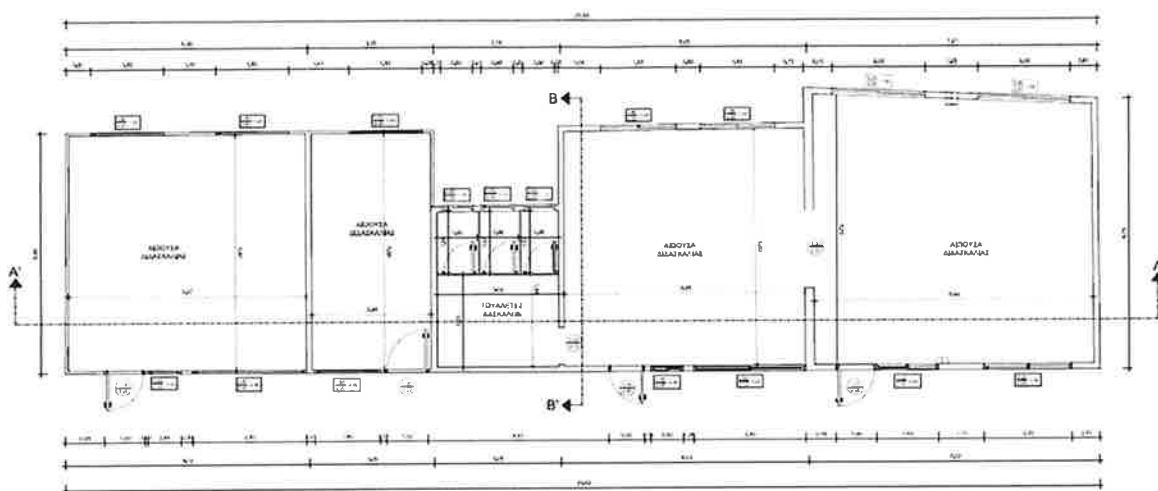
Εικ.2 Κάτοψη υπογείου ορόφου Α' δημοτικού σχολείου.

Παράπλευρα του κτιρίου του δημοτικού σχολείου βρίσκεται ισόγειο κτίριο εμβαδού 38,40 τ.μ. κατασκευασμένο από οπτοπλινθοδομή και επικάλυψη μονόριχτης στέγης από γαλλικό κεραμίδι, του οποίου η χρήση είναι τουαλέτες μαθητών (εικόνα 3).



Εικ.3 Κάτοψη ισόγειου κτιρίου – τουαλέτες μαθητών.

Επίσης στο οικόπεδο υπάρχει ισόγειο προκατασκευασμένο κτίριο βαρέως τύπου εμβαδού 49,77 τ.μ. με επικάλυψη δίρριχτης στέγης καθώς και τέσσερα ισόγεια λυόμενα κτίρια ελαφριού τύπου με επικάλυψη στέγης από πάνελ, εμβαδού 37,62 τ.μ., 13,10 τ.μ, 18,58 τ.μ. και 36,03 τ.μ. αντίστοιχα. Τα εν λόγω ισόγεια κτίρια αποτελούν τις αίθουσες διδασκαλίας του Α' νηπιαγωγείου Γαστούνης καθώς και τις τουαλέτες των δασκάλων και των μαθητών (εικόνα 4).



Εικ.4 Κάτοψη ισογείων κτιρίων νηπιαγωγείου

Επιπλέον, στο οικόπεδο έχει γίνει τακτοποίηση των αυθαίρετων παραβάσεων και κτισμάτων με την υπ' αριθμ. 13399947 δήλωση του Ν.4495/2017.

## Β. ΚΙΝΗΤΗ ΠΕΡΙΟΥΣΙΑ

Η κινητή περιουσία που μεταβιβάζεται στο Δήμο Πηνειού είναι αυτή που έχει καταγραφεί με την υπ' αριθμ. πρωτοκόλλου 1/13-01-2026 βεβαίωση κινητής περιουσίας του Α' Δημοτικού Σχολείου Γαστούνης και με την υπ' αριθμ. πρωτοκόλλου 2/13-01-2026 βεβαίωση κινητής περιουσίας του Α' Νηπιαγωγείου Γαστούνης.

## Γ. ΧΡΗΜΑΤΙΚΟ ΥΠΟΛΟΙΠΟ

Βάσει του υπ' αριθμ. πρωτοκόλλου 299/13-01-2026 έγγραφο της Διεύθυνσης Οικονομικών Υπηρεσιών του Δήμου Πηνειού:

1. Οι Σχολικές Επιτροπές Πρωτοβάθμιας και Δευτεροβάθμιας Εκπαίδευσης του Δήμου έχουν καταργηθεί, σύμφωνα με την ισχύουσα νομοθεσία, και ο Δήμος αποτελεί καθολικό διάδοχο των δικαιωμάτων και υποχρεώσεων τους.

2. Για τις σχολικές μονάδες «1ο Δημοτικό σχολείου Γαστούνης» και «1ο Νηπιαγωγείο Γαστούνης», δεν υφίσταται σήμερα χρηματικό υπόλοιπο από κρατικές ή δημοτικές επιχορηγήσεις στο όνομα Σχολικής Επιτροπής, Σχολικού Ταμείου, ή άλλου σχολικού νομικού σχηματισμού.

Τυχόν χρηματικό υπόλοιπο που υφίστατο έχει μεταφερθεί και ενσωματωθεί στα οικονομικά στοιχεία του Δήμου, σύμφωνα με τις διατάξεις περί κατάργησης των Σχολικών Επιτροπών, και χρησιμοποιείται αποκλειστικά για τις ανάγκες της σχολικής μονάδας, κατ' εφαρμογή της ΚΥΑ ΣΤ/13/22.12.1993.

Η απόφαση αυτή να μεταγραφεί στο Κτηματολογικό Γραφείο Ηλείας ως προς το μέρος που αφορά στην ακίνητη περιουσία σύμφωνα με τα ανωτέρω.

**Ο Γραμματέας της Αποκεντρωμένης  
Διοίκησης Πελοποννήσου, Δυτικής Ελλάδας  
& Ιονίου**

**ΔΗΜΗΤΡΙΟΣ ΚΑΤΣΑΡΟΣ**

**Κοινοποίηση:**

1. Δήμο Πηνειού  
Δ/νση Τ.Υ. και Περιβάλλοντος
2. Διεύθυνση Πρωτοβάθμιας  
Εκπαίδευσης Ηλείας
3. Κτηματολογικό Γραφείο Ηλείας