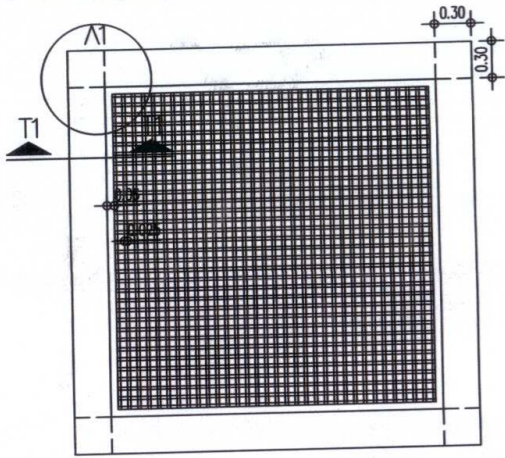
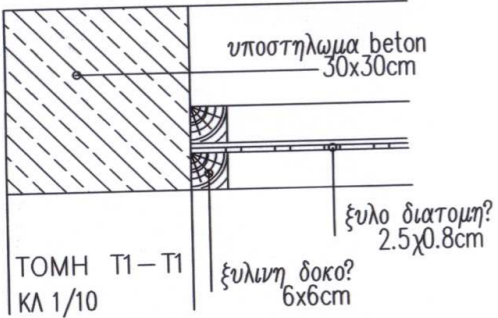


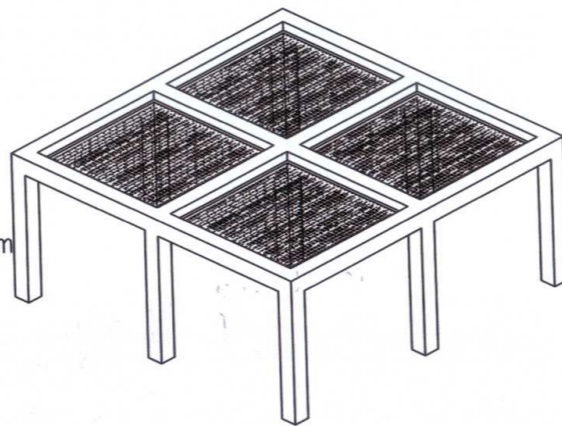
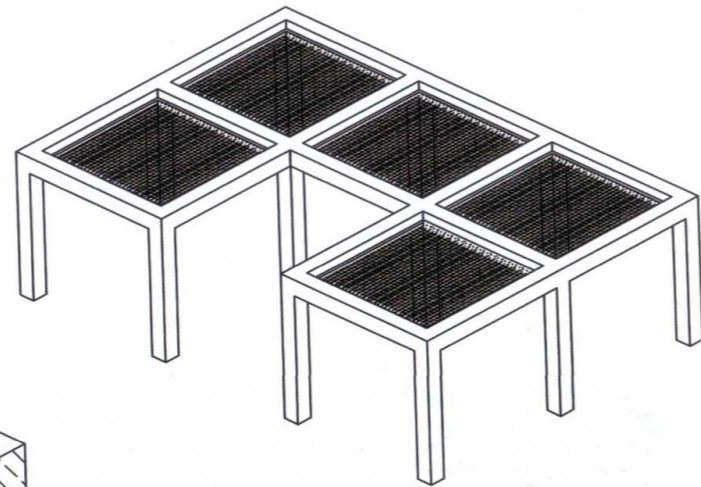
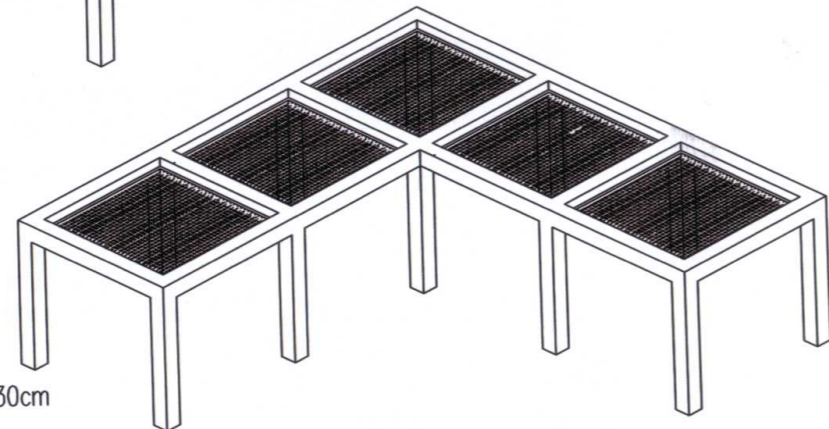
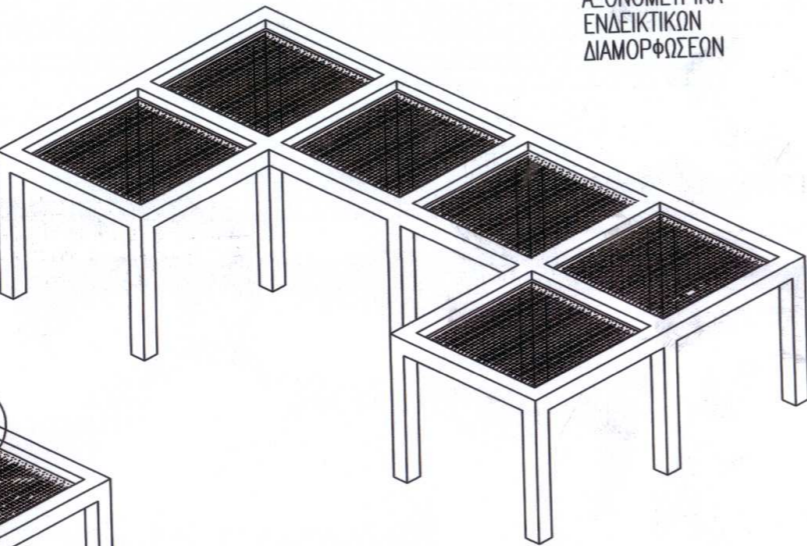
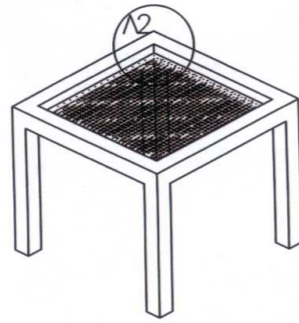
ΑΞΟΝΟΜΕΤΡΙΚΑ
ΕΝΔΕΙΚΤΙΚΩΝ
ΔΙΑΜΟΡΦΩΣΕΩΝ



ΚΑΤΟΨΗ
ΚΛ 1/50



ΤΟΜΗ T1-T1
ΚΛ 1/10

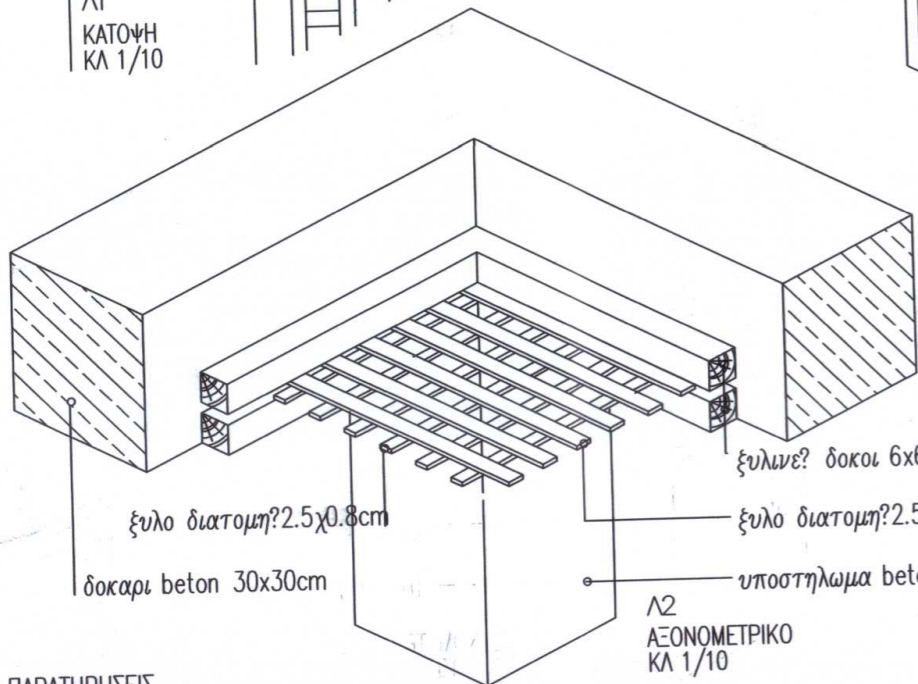


δοκαρι beton 30x30cm

ξυλινη? δοκοι 6x6cm

ξυλο διατομη? 2.5x0.8cm

Α1
ΚΑΤΟΨΗ
ΚΛ 1/10



Α2
ΑΞΟΝΟΜΕΤΡΙΚΟ
ΚΛ 1/10

ΠΑΡΑΤΗΡΗΣΕΙΣ
1. Όλες οι ακμές γίνονται με φάλτσογωνία
2. Η λεπτομερεία Α1.29.4 συνοδεύεται από

ΕΡΓΟΔΟΤΗΣ: ΕΛΛΗΝΙΚΗ ΔΗΜΟΚΡΑΤΙΑ
Π.Ε. ΗΛΕΙΑΣ
ΔΗΜΟΣ ΠΗΝΕΙΟΥ
ΔΙΕΥΘΥΝΣΗ ΤΕΧΝΙΚΩΝ ΥΠΗΡΕΣΙΩΝ &
ΠΕΡΙΒΑΛΛΟΝΤΟΣ

ΜΕΛΕΤΗ: ΚΑΤΑΣΚΕΥΗ ΠΡΟΣΘΗΚΗΣ Α' ΝΗΠΙΑΓΩΓΕΙΟΥ
ΓΑΣΤΟΥΝΗΣ, ΔΗΜΟΥ ΠΗΝΕΙΟΥ

ΕΙΔΙΚΗ ΑΡΧΙΤΕΚΤΟΝΙΚΗ ΜΕΛΕΤΗ - ΛΕΠΤΟΜΕΡΕΙΕΣ

ΘΕΜΑ ΣΧΕΔΙΟΥ:

ΠΕΡΓΚΟΛΑ ΑΠΟ ΞΥΛΟ - ΜΠΕΤΟΝ

ΑΡ. ΣΧΕΔΙΟΥ:

ΑΤ-12

ΚΛΙΜΑΚΑ : 1:50-10

ΜΕΛΕΤΗΤΗΣ :

ΔΙΕΥΘΥΝΣΗ ΤΕΧΝΙΚΩΝ
ΥΠΗΡΕΣΙΩΝ & ΠΕΡΙΒΑΛΛΟΝΤΟΣ

ΤΕΧΝΙΚΟΣ ΣΥΜΒΟΥΛΟΣ:

ΧΡΟΝΟΣ ΕΚΠΟΝΗΣΗΣ :

ΓΑΣΤΟΥΝΗ, 23-12-2025
ΣΥΝΤΑΧΘΗΚΕ:

ΓΑΣΤΟΥΝΗ, 23-12-2025
ΘΕΩΡΗΘΗΚΕ:
Η ΠΡΟΪΣΤΑΜΕΝΗ Δ/ΝΣΗΣ

ΠΟΛΥΞΕΝΗ ΦΟΥΝΤΑ
Πολιτικός Μηχανικός



ΝΙΚΟΛΕΤΤΑ ΚΟΚΚΑΛΙΑΡΗ
Πολιτικός Μηχανικός M.Sc