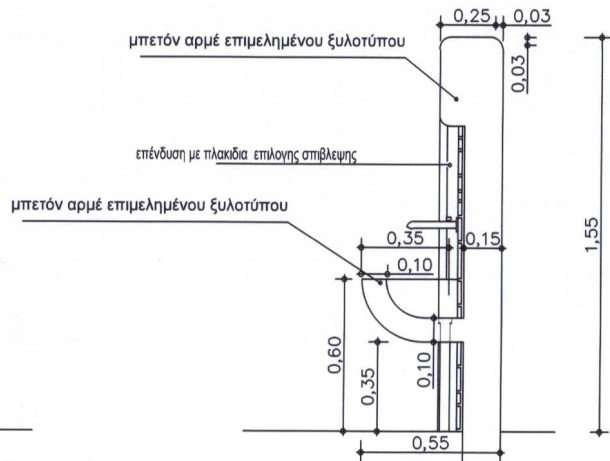
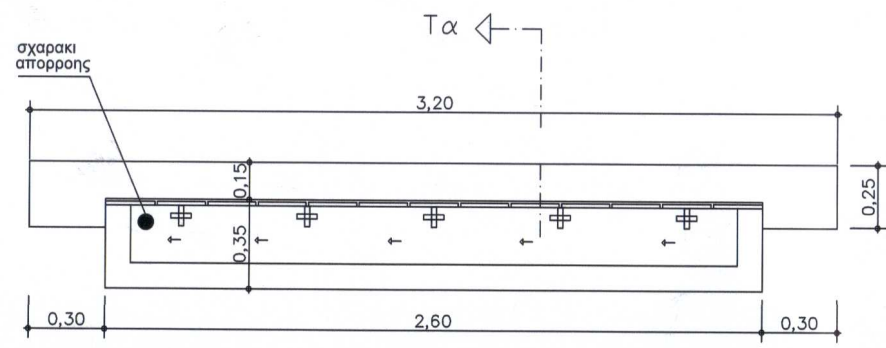


ΟΨΗ ΒΡΥΣΗΣ



ΤΟΜΗ Tα - Tα



ΚΑΤΟΨΗ ΒΡΥΣΗΣ

ΕΡΓΟΔΟΤΗΣ: ΕΛΛΗΝΙΚΗ ΔΗΜΟΚΡΑΤΙΑ  
Π.Ε. ΗΛΕΙΑΣ  
ΔΗΜΟΣ ΠΗΝΕΙΟΥ  
ΔΙΕΥΘΥΝΣΗ ΤΕΧΝΙΚΩΝ ΥΠΗΡΕΣΙΩΝ & ΠΕΡΙΒΑΛΛΟΝΤΟΣ

ΜΕΛΕΤΗ: ΚΑΤΑΣΚΕΥΗ ΠΡΟΣΘΗΚΗΣ Α' ΝΗΠΙΑΓΩΓΕΙΟΥ  
ΓΑΣΤΟΥΝΗΣ, ΔΗΜΟΥ ΠΗΝΕΙΟΥ

ΕΙΔΙΚΗ ΑΡΧΙΤΕΚΤΟΝΙΚΗ ΜΕΛΕΤΗ - ΛΕΠΤΟΜΕΡΕΙΕΣ

ΘΕΜΑ ΣΧΕΔΙΟΥ:

ΛΕΠΤΟΜΕΡΕΙΑ ΒΡΥΣΗΣ ΑΥΛΗΣ

ΑΡ. ΣΧΕΔΙΟΥ:

ΛΤ-3

ΚΛΙΜΑΚΑ : 1:20

ΜΕΛΕΤΗΤΗΣ :

ΔΙΕΥΘΥΝΣΗ ΤΕΧΝΙΚΩΝ  
ΥΠΗΡΕΣΙΩΝ & ΠΕΡΙΒΑΛΛΟΝΤΟΣ

ΤΕΧΝΙΚΟΣ ΣΥΜΒΟΥΛΟΣ:

ΧΡΟΝΟΣ ΕΚΠΟΝΗΣΗΣ :

ΓΑΣΤΟΥΝΗ, 23-12-2025  
ΣΥΝΤΑΧΘΗΚΕ:

  
ΠΟΛΥΞΕΝΗ ΦΟΥΝΤΑ  
Πολιτικός Μηχανικός

ΓΑΣΤΟΥΝΗ, 23-12-2025  
ΘΕΩΡΗΘΗΚΕ:  
Η ΠΡΟΪΣΤΑΜΕΝΗ Δ/ΝΣΗΣ

  
ΝΙΚΟΛΕΤΤΑ ΚΟΚΚΑΛΙΑΡΗ  
Πολιτικός Μηχανικός M.Sc