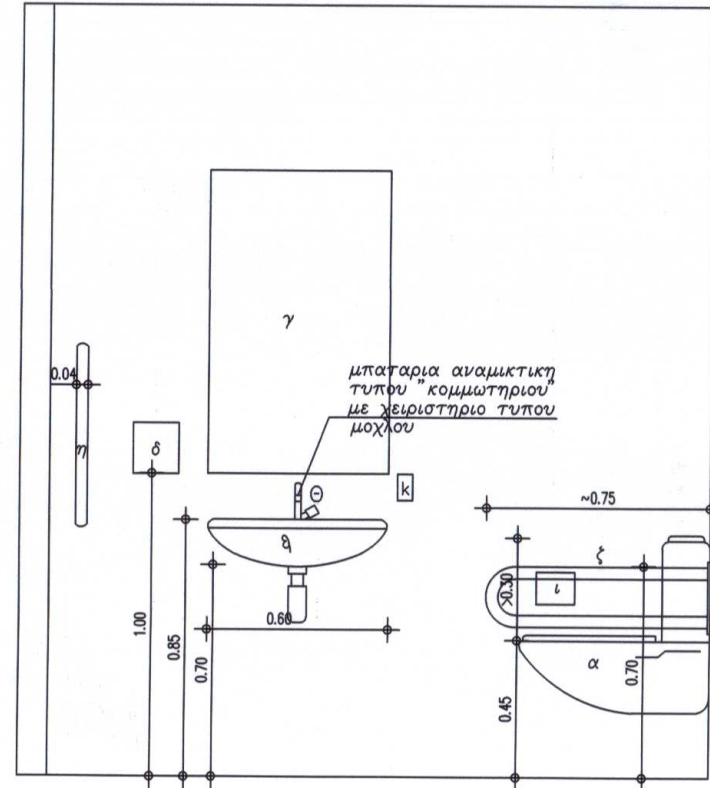


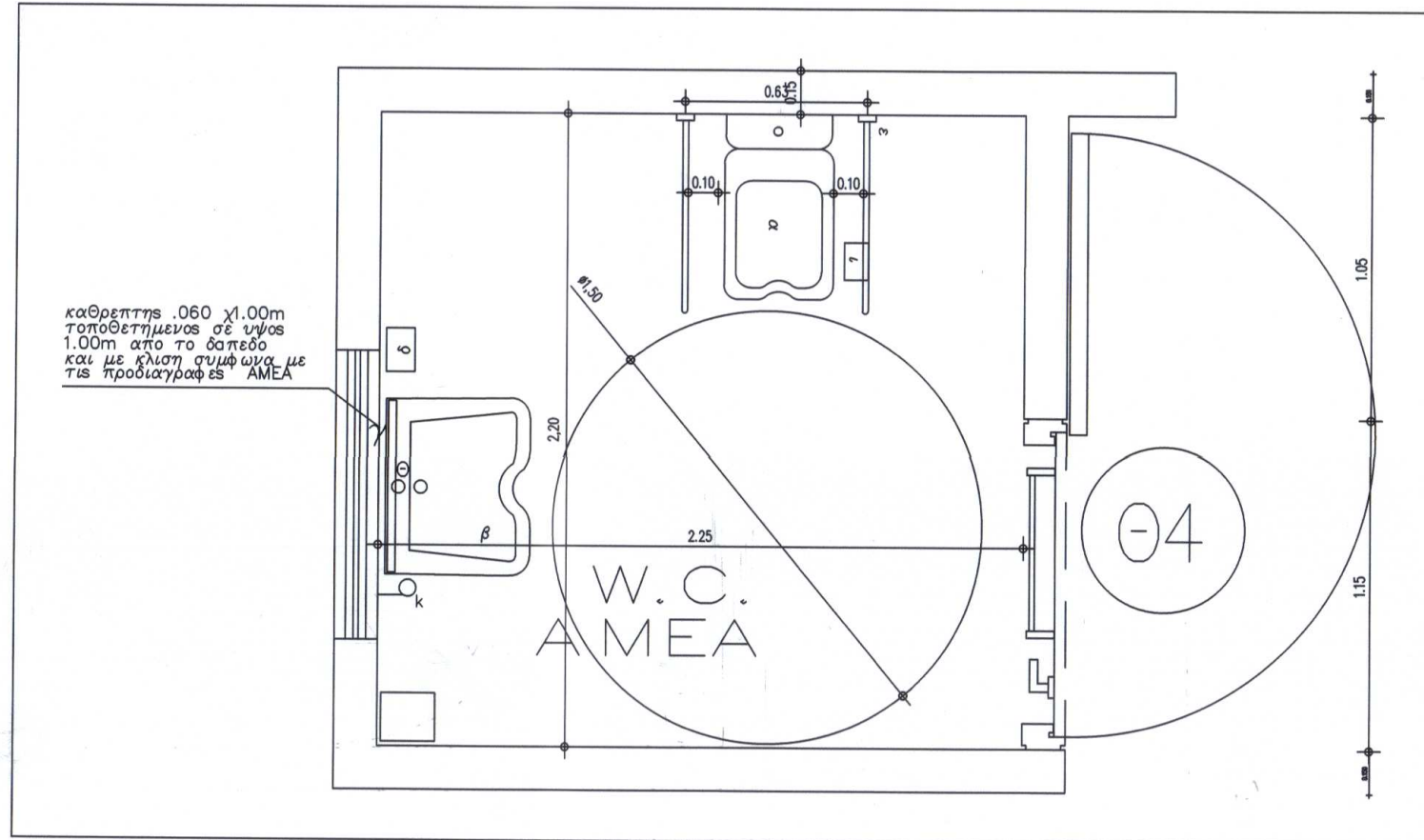
ΠΑΡΑΤΗΡΗΣΕΙΣ

- α=ειδικη λεκανη ΑΜΕΑ
- β=ειδικος υιπτηρας ΑΜΕΑ
- γ=καθρεπτης
- δ=πετσετοθηκη η στεγνωτηρας χειρων
- ε=οριζοντια χειρολαβη
- ζ=σπαστη χειρολαβη
- η=κατακορυφη χειρολαβη
- θ=μπαταρια αναμικτικη τυπου "κομμωτηριου"
- ι=χαρτοθηκη
- κ=σαπουνοθηκη

(Ολες οι διαστασεις ειναι "καθαρες")



ΤΟΜΗ Α - Α



ΚΑΤΟΨΗ

ΕΡΓΟΔΟΤΗΣ: ΕΛΛΗΝΙΚΗ ΔΗΜΟΚΡΑΤΙΑ
Π.Ε. ΗΛΕΙΑΣ
ΔΗΜΟΣ ΠΗΝΕΙΟΥ
ΔΙΕΥΘΥΝΣΗ ΤΕΧΝΙΚΩΝ ΥΠΗΡΕΣΙΩΝ & ΠΕΡΙΒΑΛΛΟΝΤΟΣ

ΜΕΛΕΤΗ: ΚΑΤΑΣΚΕΥΗ ΠΡΟΣΘΗΚΗΣ Α' ΝΗΠΙΑΓΩΓΕΙΟΥ
ΓΑΣΤΟΥΝΗΣ, ΔΗΜΟΥ ΠΗΝΕΙΟΥ

ΕΙΔΙΚΗ ΑΡΧΙΤΕΚΤΟΝΙΚΗ ΜΕΛΕΤΗ - ΛΕΠΤΟΜΕΡΕΙΕΣ

ΘΕΜΑ ΣΧΕΔΙΟΥ:

ΛΕΠΤΟΜΕΡΕΙΑ W.C. ΑΜΕΑ

ΑΡ. ΣΧΕΔΙΟΥ:

ΛΤ-6

ΚΛΙΜΑΚΑ : 1:20

ΜΕΛΕΤΗΤΗΣ :

ΔΙΕΥΘΥΝΣΗ ΤΕΧΝΙΚΩΝ
ΥΠΗΡΕΣΙΩΝ & ΠΕΡΙΒΑΛΛΟΝΤΟΣ

ΤΕΧΝΙΚΟΣ ΣΥΜΒΟΥΛΟΣ:

ΧΡΟΝΟΣ ΕΚΠΟΝΗΣΗΣ :

ΓΑΣΤΟΥΝΗ, 23-12-2025
ΣΥΝΤΑΧΘΗΚΕ:

ΠΟΥΛΞΕΝΗ ΦΟΥΝΤΑ
Πολιτικός Μηχανικός

ΓΑΣΤΟΥΝΗ, 23-12-2025
ΘΕΩΡΗΘΗΚΕ:
Η ΠΡΟΪΣΤΑΜΕΝΗ Δ/ΝΣΗΣ

ΕΛΛΗΝΙΚΗ ΔΗΜΟΚΡΑΤΙΑ
ΔΗΜΟΣ ΠΗΝΕΙΟΥ
ΝΙΚΟΛΕΤΤΑ ΚΟΚΚΑΛΙΑΡΗ
Πολιτικός Μηχανικός M.Sc