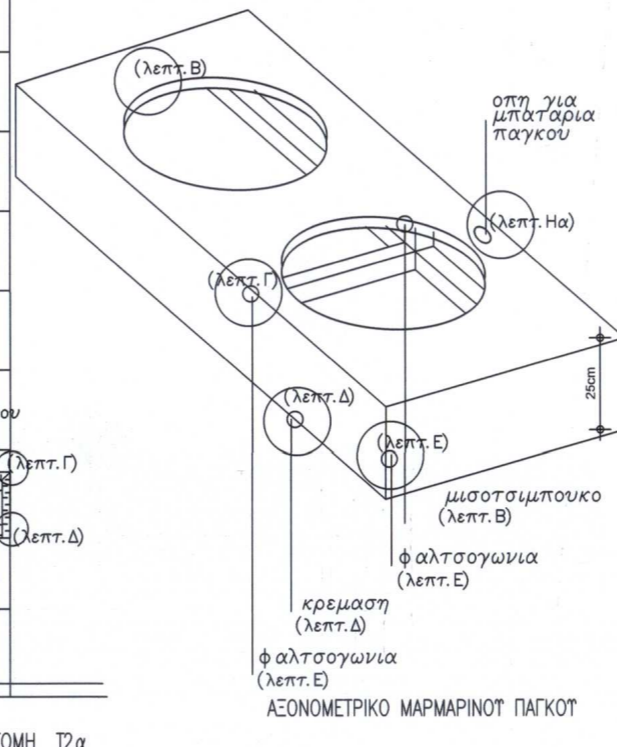
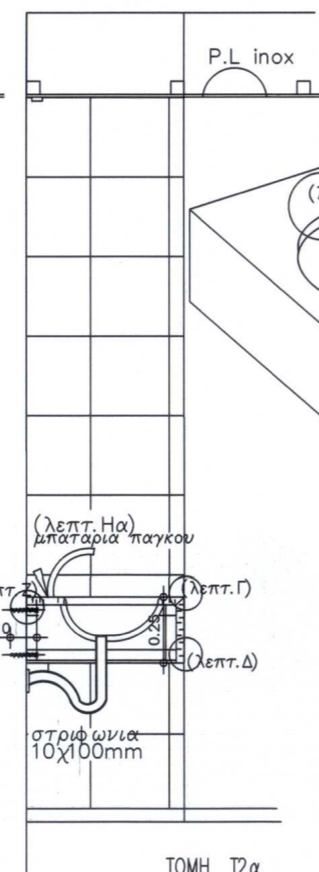
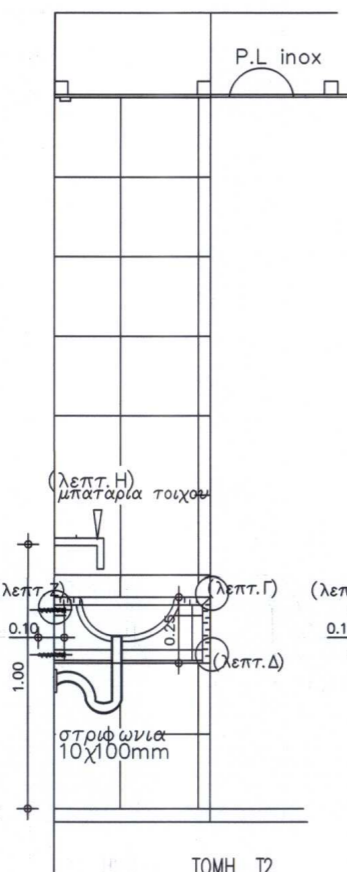
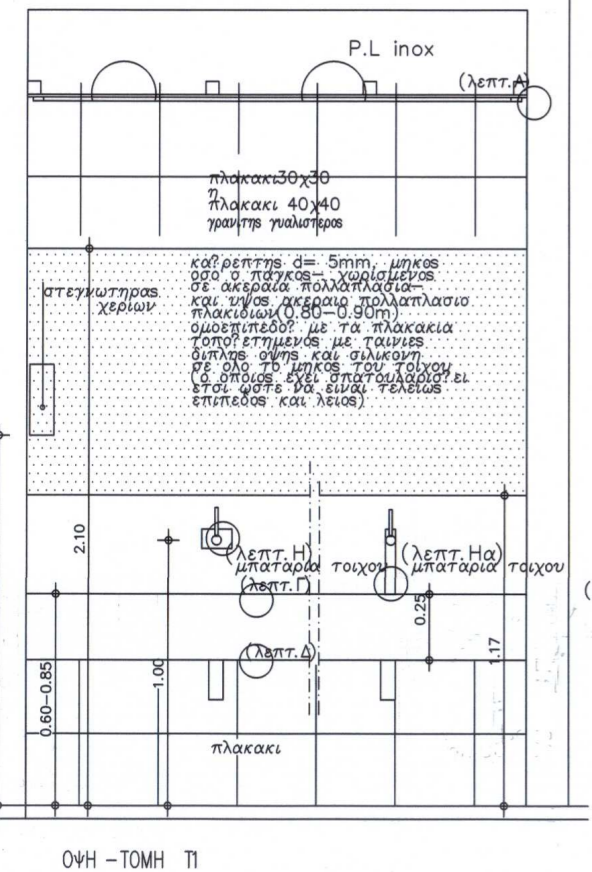


ΑΞΟΝΟΜΕΤΡΙΚΟ ΣΚΕΛΕΤΟ\* απο ΣΤΡΑΤΖΑ



ΕΡΓΟΔΟΤΗΣ: ΕΛΛΗΝΙΚΗ ΔΗΜΟΚΡΑΤΙΑ  
Π.Ε. ΗΛΕΙΑΣ  
ΔΗΜΟΣ ΠΗΝΕΙΟΥ  
ΔΙΕΥΘΥΝΣΗ ΤΕΧΝΙΚΩΝ ΥΠΗΡΕΣΙΩΝ & ΠΕΡΙΒΑΛΛΟΝΤΟΣ

ΜΕΛΕΤΗ: ΚΑΤΑΣΚΕΥΗ ΠΡΟΣΘΗΚΗΣ Α' ΝΗΠΙΑΓΩΓΕΙΟΥ  
ΓΑΣΤΟΥΝΗΣ, ΔΗΜΟΥ ΠΗΝΕΙΟΥ

ΕΙΔΙΚΗ ΑΡΧΙΤΕΚΤΟΝΙΚΗ ΜΕΛΕΤΗ - ΛΕΠΤΟΜΕΡΕΙΕΣ

ΘΕΜΑ ΣΧΕΔΙΟΥ:

ΑΡ. ΣΧΕΔΙΟΥ:

ΛΕΠΤΟΜΕΡΕΙΑ W.C.

ΛΤ-7

ΚΛΙΜΑΚΑ : 1:20

ΜΕΛΕΤΗΤΗΣ :

ΤΕΧΝΙΚΟΣ ΣΥΜΒΟΥΛΟΣ:

ΔΙΕΥΘΥΝΣΗ ΤΕΧΝΙΚΩΝ  
ΥΠΗΡΕΣΙΩΝ & ΠΕΡΙΒΑΛΛΟΝΤΟΣ

ΧΡΟΝΟΣ ΕΚΠΟΝΗΣΗΣ :

ΓΑΣΤΟΥΝΗ, 23-12-2025  
ΣΥΝΤΑΧΘΗΚΕ:

ΓΑΣΤΟΥΝΗ, 23-12-2025  
ΘΕΩΡΗΘΗΚΕ:

Η ΠΡΟΪΣΤΑΜΕΝΗ Δ/ΝΣΗΣ

ΠΟΛΥΞΕΝΗ ΦΟΥΝΤΑ  
Πολιτικός Μηχανικός

ΝΙΚΟΛΕΤΤΑ ΚΟΚΚΑΛΙΑΡΗ  
Πολιτικός Μηχανικός M.Sc