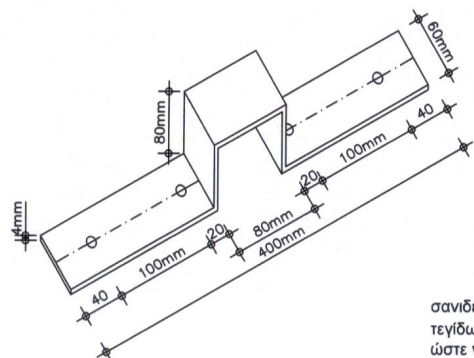


ΤΥΠΙΚΗ ΤΟΜΗ ΖΕΥΚΤΟΥ
ΚΛ 1/50

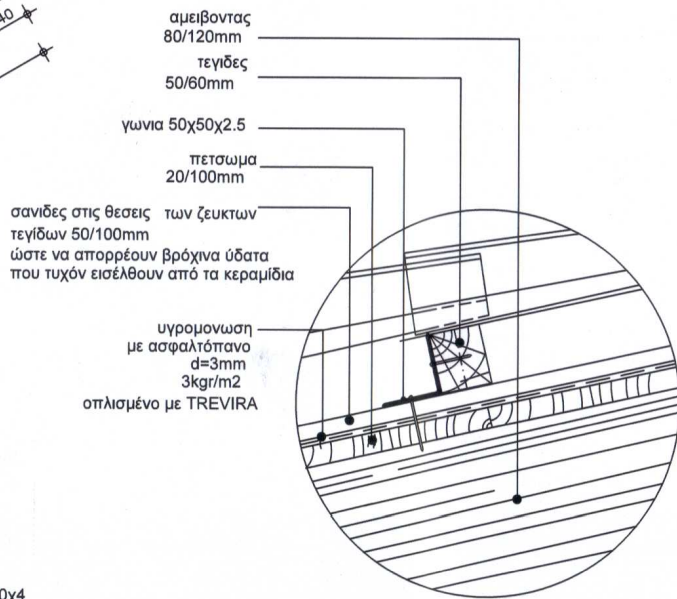
ΠΑΡΑΤΗΡΗΣΕΙΣ:

Τα ζευκτά γενικώς κατασκευάζονται με ορθοστάτες ανα 2.90m. Όταν το υπόλοιπο μήκος των ζευκτών (μετά την εφαρμογή του κανάβου 2.90m), προς το τέλος τους, είναι μεγαλύτερο του 2.90m, τότε ο τελευταίος ορθοστάτης τοποθετείται στο μέσο του υπολοίπου μήκους.

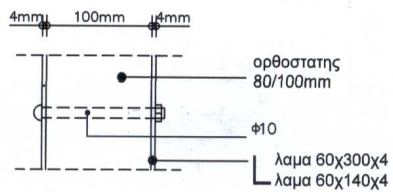
Οι λεπτομέρειες ΚΕ.06-4 και 4α της Β.ΔΟ., ακολουθούν για τις διαφορετικές ζώνες του ΚΕΝΑΚ, τα πάχη θερμομόνωσης των λεπτομερειών των συμβατικών έργων.



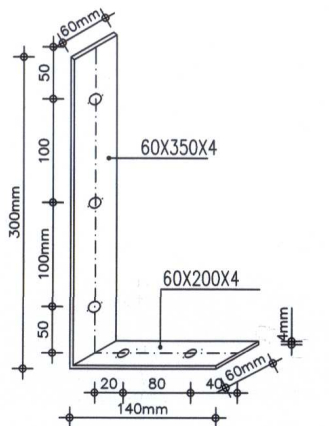
ΛΕΠΤΟΜΕΡΕΙΑ ΛΑΜΑΣ
ΚΛ 1/5



ΛΕΠΤΟΜΕΡΕΙΑ ΣΤΕΡΕΩΣΗΣ ΤΕΓΙΔΩΝ
ΚΛ 1/5



ΛΕΠΤΟΜΕΡΕΙΑ ΣΤΥΝΔΕΣΗΣ ΛΑΜΑΣ
ΚΛ 1/5



ΛΕΠΤΟΜΕΡΕΙΑ ΛΑΜΑΣ
ΚΛ 1/5

ΕΡΓΟΔΟΤΗΣ: ΕΛΛΗΝΙΚΗ ΔΗΜΟΚΡΑΤΙΑ
Π.Ε. ΗΛΕΙΑΣ
ΔΗΜΟΣ ΠΗΝΕΙΟΥ
ΔΙΕΥΘΥΝΣΗ ΤΕΧΝΙΚΩΝ ΥΠΗΡΕΣΙΩΝ & ΠΕΡΙΒΑΛΛΟΝΤΟΣ

ΜΕΛΕΤΗ: ΚΑΤΑΣΚΕΥΗ ΠΡΟΣΘΗΚΗΣ Α' ΝΗΠΙΑΓΩΓΕΙΟΥ
ΓΑΣΤΟΥΝΗΣ, ΔΗΜΟΥ ΠΗΝΕΙΟΥ

ΕΙΔΙΚΗ ΑΡΧΙΤΕΚΤΟΝΙΚΗ ΜΕΛΕΤΗ - ΛΕΠΤΟΜΕΡΕΙΕΣ

ΘΕΜΑ ΣΧΕΔΙΟΥ:
**ΣΤΕΓΗ ΞΥΛΙΝΗ ΣΕ
ΠΛΑΚΑ ΠΡΟΚΑΤΑΣΚΕΥΗΣ**

ΑΡ. ΣΧΕΔΙΟΥ:
ΛΤ-8
ΚΛΙΜΑΚΑ : 1:20

ΜΕΛΕΤΗΤΗΣ :
ΔΙΕΥΘΥΝΣΗ ΤΕΧΝΙΚΩΝ
ΥΠΗΡΕΣΙΩΝ & ΠΕΡΙΒΑΛΛΟΝΤΟΣ

ΤΕΧΝΙΚΟΣ ΣΥΜΒΟΥΛΟΣ:

ΧΡΟΝΟΣ ΕΚΠΟΝΗΣΗΣ :

ΓΑΣΤΟΥΝΗ, 23-12-2025
ΣΥΝΤΑΧΘΗΚΕ:

ΓΑΣΤΟΥΝΗ, 23-12-2025
ΘΕΩΡΗΘΗΚΕ:
Η ΠΡΟΪΣΤΑΜΕΝΗ Δ/ΝΣΗΣ

ΠΟΛΥΞΕΝΗ ΦΟΥΝΤΑ
Πολιτικός Μηχανικός

ΝΙΚΟΛΕΤΤΑ ΚΟΚΚΑΛΙΑΡΗ
Πολιτικός Μηχανικός M.Sc