

ΜΕΛΕΤΗ ΠΡΟΣΒΑΣΙΜΟΤΗΤΑΣ

Εργοδότης : ΔΗΜΟΣ ΠΗΝΕΙΟΥ
Έργο : ΚΑΤΑΣΚΕΥΗ ΠΡΟΣΘΗΚΗΣ Α΄ ΝΗΠΙΑΓΩΓΕΙΟΥ ΓΑΣΤΟΥΝΗΣ, ΔΗΜΟΥ ΠΗΝΕΙΟΥ
Θέση : ΓΑΣΤΟΥΝΗ, ΔΗΜΟΥ ΠΗΝΕΙΟΥ
Ημερομηνία : ΔΕΚΕΜΒΡΙΟΣ 2025
Μελετητές : ΔΙΕΥΘΥΝΣΗ ΤΕΧΝΙΚΩΝ ΥΠΗΡΕΣΙΩΝ & ΠΕΡΙΒΑΛΛΟΝΤΟΣ ΔΗΜΟΥ ΠΗΝΕΙΟΥ
Παρατηρήσεις :

ΓΑΣΤΟΥΝΗ 23/ 12 /2025

Η ΣΥΝΤΑΞΑΣΑ

ΠΟΛΥΞΕΝΗ ΦΟΥΝΤΑ
ΠΟΛΙΤΙΚΟΣ ΜΗΧΑΝΙΚΟΣ



Η παρούσα Τεχνική Έκθεση αφορά στη μελέτη προσβασιμότητας για το 1^ο 2/θέσιο Νηπιαγωγείο Γαστούνης και αναφέρει :

- Τους κανονισμούς, οδηγίες, πρότυπα κλπ που έχουν χρησιμοποιηθεί κατά τη σύνταξη της μελέτης.
- Τη φιλοσοφία αντιμετώπισης της ανεμπόδιστης, αυτόνομης και ασφαλούς διακίνησης των ατόμων σε αναπηρικό αμαξίδιο και γενικά των ατόμων με αναπηρία ή/και εμποδιζόμενων ατόμων στο έργο, με συνοπτική αναφορά στα απαιτούμενα μέτρα για τη διασφάλιση της προσβασιμότητας.
- Τις προβλεπόμενες από τη μελέτη εξυπηρετήσεις για τη διασφάλιση της πρόσβασης των ατόμων σε αναπηρικό αμαξίδιο και γενικά των ατόμων με αναπηρία ή/και των εμποδιζόμενων ατόμων στο έργο και τις προδιαγραφές που χαρακτηρίζουν την κατασκευή τους.
- Τις οριζόντιες προσβάσεις διαδρομές.
- Τον απαιτούμενο αριθμό (πλήθος) προσβάσιμων διαδρομών ισογείου.
- Το απαιτούμενο πλάτος προσβάσιμων διαδρομών.
- Τον τρόπο διασφάλισης της διαφυγής ατόμων με αναπηρία ή/και εμποδιζόμενων ατόμων, συμπεριλαμβανομένων των χρηστών αναπηρικών αμαξιδίων, από το κτίριο σε περιπτώσεις έκτακτης ανάγκης (προστατευμένοι προσβάσιμοι χώροι αναμονής, διαδρομές διαφυγής, υλικά κ.λπ.).

Επίσης, η παρούσα Έκθεση συμπληρώνει και επεξηγεί το σχέδιο της Μελέτης Προσβασιμότητας.

2. ΓΕΝΙΚΕΣ ΑΡΧΕΣ – ΟΡΙΣΜΟΙ – ΑΠΑΙΤΗΣΕΙΣ

2.1. Αυτόνομη διακίνηση και διαβίωση

Άτομα με Αναπηρία είναι τα άτομα που έχουν μόνιμες ή προσωρινές βλάβες, ανικανότητες, αδυναμίες, αναπηρίες ή συνδυασμό των παραπάνω.

Εμποδιζόμενα άτομα είναι τα άτομα με ειδικές ανάγκες, καθώς και τα άτομα με μειωμένες ικανότητες δηλαδή τα άτομα της τρίτης και τέταρτης ηλικίας, οι έγκυες, τα προεφηβικά άτομα, τα άτομα με ασυνήθεις σωματικές διαστάσεις, οι εθισμένοι σε βλαβερές ουσίες, όσοι χρησιμοποιούν ή οδηγούν οιοδήποτε τύπου αμαξίδιο, όσοι μεταφέρουν βάρη κλπ.

2.2. Προσπέλαση - Κίνηση

Ουσιαστικός παράγοντας στην προσπέλαση και χρήση του δομημένου περιβάλλοντος από εμποδιζόμενα άτομα -και κατ' επέκταση από όλους- είναι η ασφάλεια που παρέχεται τόσο κατ'

αρχήν από το σχεδιασμό αλλά και με την επιλογή των κατάλληλων υλικών και τρόπων κατασκευής. Πιο συγκεκριμένα:

- Η κλίση σε σχέση με το μήκος οδού στις διαμορφωμένες οδεύσεις κυκλοφορίας, αποτελούν βασική προϋπόθεση για την αυτόνομη διακίνηση των Ατόμων με Αναπηρία και των εμποδιζόμενων ατόμων γενικότερα.

- Η ολισθηρότητα του δαπέδου, δηλαδή η υφή του υλικού και το ανάγλυφο της επιφάνειάς του, είναι μια άλλη παράμετρος που πρέπει να εξετάζεται σοβαρά.

- Απαραίτητος είναι επίσης ο σωστός σχεδιασμός των δαπέδων με αποφυγή των σημείων εκτροπής του αναπηρικού αμαξιδίου, αλλά και των άλλων βοηθημάτων (πατερίτσες κ.λπ.), ή της πρόσκρουσής τους σε εμπόδια καθώς και η αποφυγή αρμών διαμόρφωσης δαπέδου σε τέτοιο μέγεθος που να δημιουργεί κραδασμούς στην κίνηση των αμαξιδίων ή ανατροπές κατά το βάδισμα.

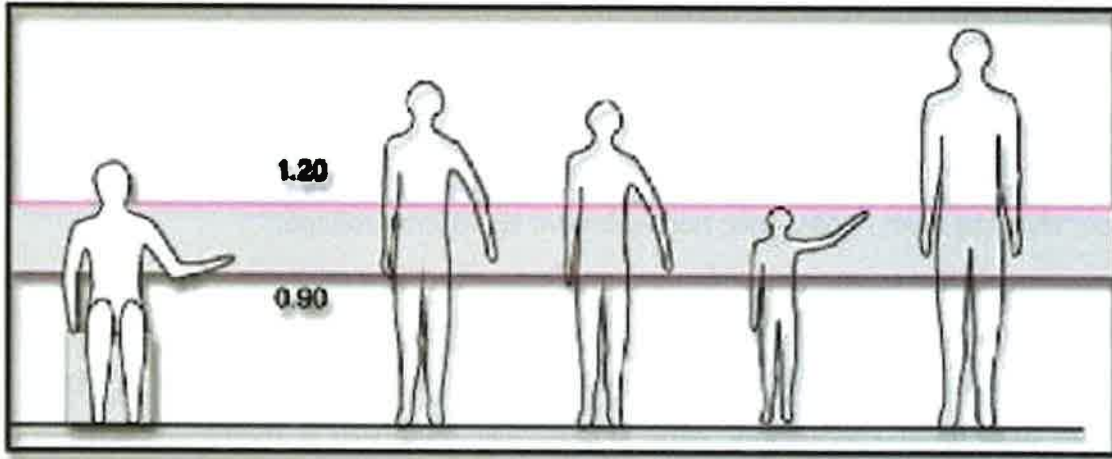
- Η διαστασιολόγηση των σημείων εισόδου - εξόδου είναι αυτή που καθορίζει την αυτόνομη διακίνηση και το εύρος κινητικότητας των εμποδιζόμενων ατόμων, χαρακτηρίζοντας προσπελάσιμο ή μη κάποιο χώρο. Επομένως είναι απαραίτητος ο σωστός σχεδιασμός των σημείων εισόδου- εξόδου ώστε αυτά να εξυπηρετούν όλους τους χρήστες ενός κτιρίου αλλά και όλου του συγκροτήματος (διαδρομές περιβάλλοντος χώρου κ.λπ.)

- Όλα τα κτίρια που χρησιμοποιούνται από κοινό στα οποία ένα εμποδιζόμενο άτομο μπορεί να φθάσει ως χρήστης, ως επισκέπτης ή ως εργαζόμενος επιβάλλεται να κατασκευάζονται πλήρως προσπελάσιμα-οριζοντιώς και κατακορυφώς σε όλα τα επίπεδα.

- Οι εισοδοί πρέπει να είναι σχεδόν συνεπίπεδες με τον περιβάλλοντα χώρο ή όπου αυτό δεν είναι εφικτό, να συνδέονται με αυτόν με κεκλιμένα επίπεδα (ράμπες) και σε σύνδεση πάντα με την στάθμη του ανελκυστήρα, θύρες με πλάτος τουλάχιστον 90εκ- από κάσα σε κάσα- φέρουσες διαφανή φεγγίτη που διευκολύνει τον έλεγχο της κίνησης πίσω από την θύρα, κατάλληλες χειρολαβές, ανεμοφράκτες και πλατύσκαλα με τουλάχιστον 1,50μ μεταξύ θύρας και απέναντι επιφάνειας, διακόπτες κλήσεως τοποθετημένοι σε ζώνη υψών μεταξύ 90 και 120εκ και ένα τουλάχιστον WC ειδικά διαμορφωμένο για την εξυπηρέτηση των εμποδιζόμενων ατόμων, αποτελούν βασικές προϋποθέσεις για την προσπελασιμότητα οποιουδήποτε κτιρίου από ένα εμποδιζόμενο άτομο.

- Η τοποθέτηση των κατάλληλων μηχανισμών χειρισμού (χειριστήρια εγκαταστάσεων και εξοπλισμού, κουμπιά κλήσεως, διακόπτες, ρευματοδότες και χειρολαβές) πρέπει να γίνεται σε σημεία και ύψη προσιτά από όλους (βλ. παρακάτω εικόνα "Ζώνη τοποθέτησης μηχανισμών χειρισμού") και στα ίδια πάντα σταθερά σημεία για όλες τις περιπτώσεις, π.χ. οι διακόπτες για το φως στα δεξιά των ανοιγμάτων και κοντά στην κάσα της πόρτας, τα κουμπιά κλήσεως των

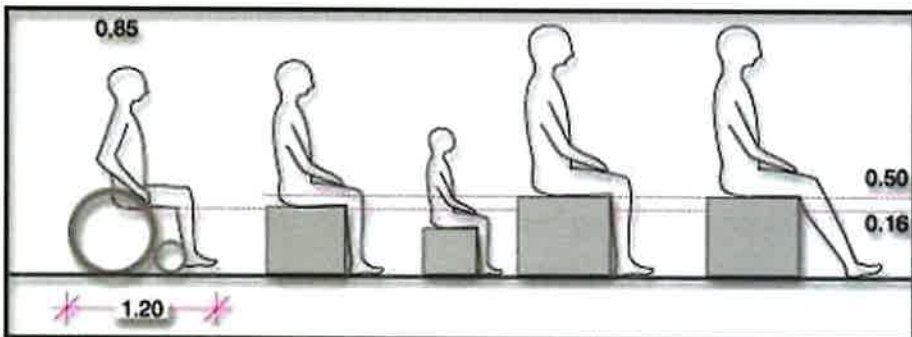
ανελευστήρων σε ύψος προσιτό στους χρήστες αμαξιδίων, τα κουμπιά των ανελευστήρων με ανάγλυφη σήμανση για τους τυφλούς.



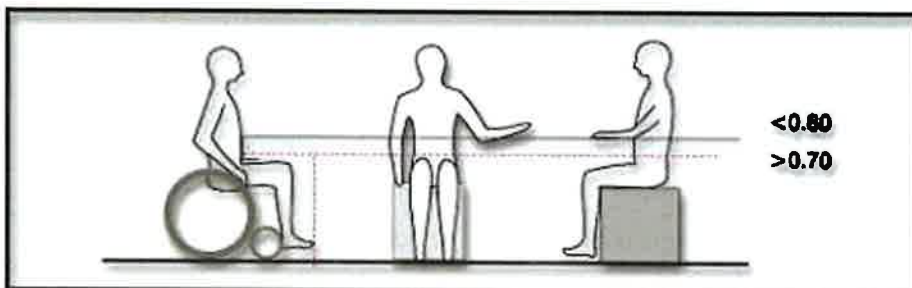
Ζώνη τοποθέτησης μηχανισμών χειρισμού

- Η προστασία των διαφόρων σημείων που μπορεί να προκαλέσουν τραυματισμό, έγκαυμα ή ηλεκτροπληξία των εμποδιζόμενων γενικά ατόμων (σωλήνες ύδρευσης ζεστού νερού, πρίζες, εστίες κουζίνας κ.λπ.) είναι απαραίτητη.

- Τα ερμάρια πρέπει να κατασκευάζονται έτσι ώστε να είναι προσεγγίσιμα και εύχρηστα από τα άτομα με ειδικές ανάγκες (αβαθή ερμάρια, ράφια συρόμενα προς τα έξω, κάτω θυρόφυλλα συρόμενα επάλληλα κ.λπ.)



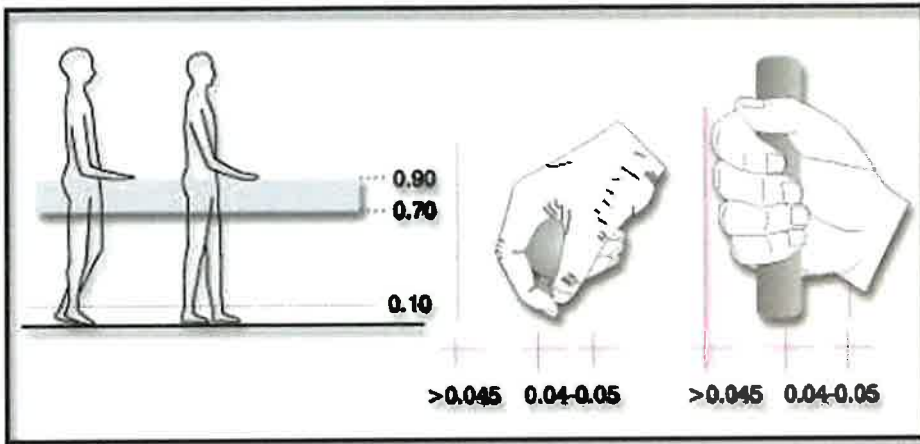
Ύψος καθίσματος



Ύψος πάγκου εργασίας

- Εξίσου απαραίτητη είναι η προστασία με κιγκλιδώματα κατάλληλης μορφής και

ύψους των εμποδιζόμενων ατόμων στους εξώστες, τις ανοικτές δεξαμενές και πισίνες καθώς και στις εξόδους χώρων μεγάλων συναθροίσεων κοινού (σχολεία, γυμναστήρια, γήπεδα, αίθουσες θεαμάτων κ.λπ.).



Ύψος και μορφή χειρολισθήρα

2.3. Δυνατότητα ακοής και όρασης

- Απαιτείται ηχοπροστασία σε χώρους συγκεντρώσεως κοινού (αίθουσες αναψυχής, θεαμάτων κλπ), γιατί τα άτομα με προβλήματα στην όραση και ιδιαίτερα οι τυφλοί έχουν εξασκηθεί να αντιλαμβάνονται τον χώρο με την ακοή, με αποτέλεσμα να χάνουν την αίσθηση αυτή σε χώρους με οχλαγωγία, θόρυβο και αντήχηση.

- Η διαφοροποίηση της ηχητικής των διαφόρων υλικών είναι απαραίτητη για την καθοδήγηση των ατόμων με προβλήματα στην όραση, σε συνδυασμό με την ύπαρξη ηχητικής σήμανσης.

- Για την εύκολη και ασφαλή διακίνηση των χρηστών αμαξιδίων πρέπει να εξασφαλίζεται οπτικό πεδίο χωρίς σκοτεινές περιοχές.

3. ΣΤΟΧΟΙ ΤΗΣ ΜΕΛΕΤΗΣ

- Να ελαχιστοποιηθούν οι αρχιτεκτονικοί φραγμοί και οτιδήποτε εμποδίζει την αυτόνομη διακίνηση και διαβίωση των Ατόμων με Αναπηρία και γενικότερα των εμποδιζόμενων ατόμων μέσα στα κτίρια ή στους υπαίθριους χώρους (όπως σκαλοπάτια, απότομες κλίσεις, χώροι πολύ μικρών διαστάσεων κ.λπ.)

- Να εξασφαλιστεί φιλικό, προσεγγίσιμο και ασφαλές για όλες τις κατηγορίες των χρηστών δομημένο περιβάλλον με τη χρήση, μεταξύ άλλων, ομαλών κλίσεων και ελαχιστοποίηση των σκαλοπατιών, δαπέδων με αντιολισθητικά υλικά, μηχανικών μέσων για την κατακόρυφη επικοινωνία, κατάλληλης σήμανσης, προσιτών και εύκολων στη χρήση μηχανισμών χειρισμού (όπως πλήκτρα στους ανελκυστήρες σε κατάλληλα ύψη προσιτά σε όλους κ.λπ.), άνετων και

χωρίς κινδύνους χώρων κ.λπ.– διευκολύνοντας έτσι την αυτόνομη διακίνηση και διαβίωση όλων των χρηστών.

4. ΚΑΝΟΝΙΣΜΟΙ / ΟΔΗΓΙΕΣ ΠΟΥ ΕΧΟΥΝ ΛΗΦΘΕΙ ΥΠΟΨΗ

Για την εκπόνηση της μελέτης προσβασιμότητας έχουν ληφθεί υπόψη οι παρακάτω κανονισμοί και νομοθετικά κείμενα :

- Ο Νέος Οικοδομικός Κανονισμός
- Οι ισχύοντες κανονισμοί ειδικών κτιριακών έργων
- Ο ελληνικός κανονισμός φορτίσεως δομικών έργων
- Οι Κανονισμοί Η/Μ Εγκαταστάσεων
- Ο Κτιριοδομικός Κανονισμός
- Ο Κανονισμός πυροπροστασίας
- Το Π.Δ. 16/96
- Οι Οδηγίες Σχεδιασμού Γραφείου Μελετών για ΑΜΕΑ του ΥΠΕΧΩΔΕ
- Οι ειδικές ρυθμίσεις για τους κοινόχρηστους χώρους που προορίζονται για την κυκλοφορία των πεζών.
- Για τα θέματα που δεν ρυθμίζονται από τους ελληνικούς κανονισμούς θα χρησιμοποιείται το ISO 21542-2011 "Building construction –Accessibility and usability of the built environment" ο "ADA Standards for accessible design" ή και άλλοι σχετικοί και αναγνωρισμένοι ευρωπαϊκοί και διεθνείς κανονισμοί και πρότυπα.

5. ΓΕΝΙΚΗ ΠΕΡΙΓΡΑΦΗ ΤΗΣ ΠΡΟΤΕΙΝΟΜΕΝΗΣ ΛΥΣΗΣ

5.1. Περιγραφή κτιρίου και αύλειου χώρου

Το **1ο ΝΗΠΙΑΓΩΓΕΙΟ Γαστούνης, του Δήμου ΠΗΝΕΙΟΥ, της Π.Ε. ΗΛΕΙΑΣ** καταλαμβάνει τα 336,35 Μ2 του οικοπέδου, στο οποίο είναι κατασκευασμένο ήδη το 1^ο Δημοτικό Σχολείο Γαστούνης. βρίσκεται μεταξύ δυο δημοτικών οδών (διαμπερές οικόπεδο), ανώνυμης και Γεωργίου Σισίνη.

Το ισόγειο κτίριο περιλαμβάνει χώρο εισόδου που οδηγεί στον πολυδύναμο χώρο, με χρήση αίθουσας συγκεντρώσεων και τραπεζαρίας, δυο αίθουσες διδασκαλίας, γραφείο νηπιαγωγών αποθήκη, κουζίνα, λεβητοστάσιο, w.c. νηπίων και w.c. ΑΜΕΑ .

Η πρόσβαση ΑΜΕΑ στο κτίριο γίνεται σε μία από τις δύο εισόδους του σχολείου, από τον αύλειο χώρο μέσω ράμπας.

5.2. Προσπέλαση - Είσοδοι κτιρίων

- όλοι οι χώροι του κτιρίου διαμορφώνονται έτσι ώστε να εξασφαλίζεται η οριζόντια και κάθετη προσπέλαση των ατόμων με ειδικές ανάγκες.
- Η οριζόντια προσπέλαση από την Δημοτική οδό προς το κτίριο εξασφαλίζεται με ήπια ράμπα κλίσεις δαπέδου με επίστρωση από αντιολισθηρά υλικά , και σε περιπτώσεις με υψομετρική διαφορά των 3 εκ σε κατώφλια καλύπτεται με την κατασκευή φαλτσογωνιάς.
- Η οριζόντια προσπέλαση μέσα στο κτίριο εξασφαλίζεται με λείο και αντιολισθηρό δάπεδο, συνδυασμός αντιολισθηρών πλακιδίων δαπέδου με παράλληλες χρωματικές αντιθέσεις μεταξύ των δομικών στοιχείων, (τοιχοί- δάπεδα , τοίχοι – κάσες κουφωμάτων-κουφώματα) .
- Οι εισοδοι και γενικά όλες οι θύρες του κτιρίου είναι προσπελάσιμες από αναπηρικά αμαξίδια.
- Η πρόσβαση στο κτίριο γίνεται από τη μία από τις δύο κύριες εισόδους του σχολείου, είναι πλήρως προσβάσιμη, καθώς εκεί κατασκευάζεται ράμπα για ΑμεΑ, έχει πλάτος 1,20μ. που υπερκαλύπτει την απαίτηση των Οδηγιών.
- Οι θύρες προς όλους τους χώρους έχουν ανοιγόμενο φύλλο πλάτους 0.95μ-1.10μ .

5.3. Χώρος υγιεινής ΑΜΕΑ

Η προσβασιμότητα των χώρων στο κτίριο είναι επίπεδη με θύρες που ανοίγουν προς τα έξω, με άνοιγμα από κάσα σε κάσα 0.90μ.

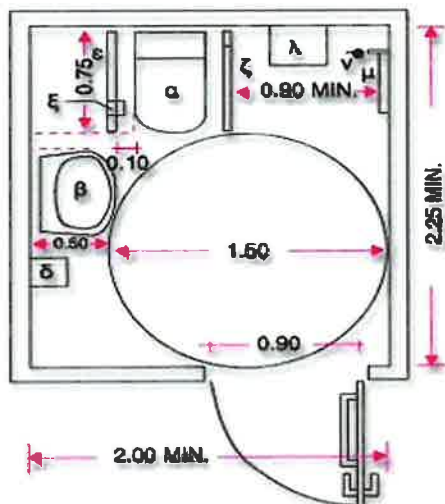
- Η μετά την τοποθέτηση των ειδών υγιεινής, ο ελεύθερος χώρος έχει διάμετρο 1.50μ για δυνατότητα στροφής αμαξιδίου.
- Τα τοιχώματα και οροφές αντέχουν φόρτιση 100kgf.
- Τα δάπεδα είναι αντιολισθητικά.

Το wc ΑΜΕΑ είναι σύμφωνα με την Οδηγία του ΥΠΕΚΑ: "Δημόσιοι χώροι υγιεινής", δηλαδή:

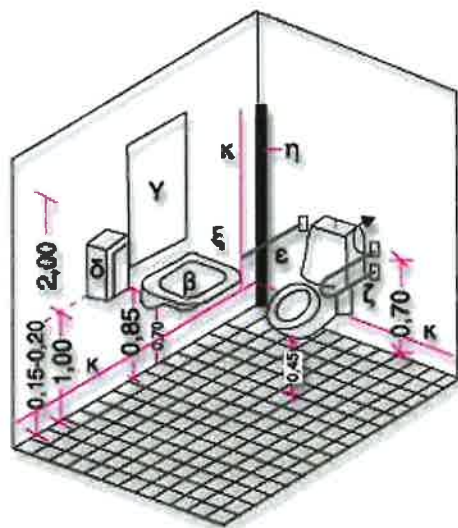
- Η θύρα του χώρου υγιεινής των ΑΜΕΑ έχει ανοιγόμενο προς τα έξω φύλλο πλάτους 1,10μ. Ο μηχανισμός επιτρέπει το άνοιγμα και από την έξω πλευρά σε περίπτωση κινδύνου και επίσης διαθέτει ένδειξη κατάληψης του χώρου.
- Ο νιπτήρας είναι ρηχός ειδικού τύπου , το επάνω μέρος του απέχει 0,85 μ. από το δάπεδο και το κάτω 0,70 μ. από αυτό (χωρίς κολώνα στήριξης), και συνοδεύεται από ράφι στο ίδιο ύψος. Η στήριξη του νιπτήρα γίνεται στον τοίχο με τέτοιο τρόπο ώστε να αντέχει σε κατακόρυφη φόρτιση στην εμπρόσθια άκρη του τουλάχιστον 100 χλγ.

Τα 0.70μ. ελεύθερος χώρος κάτω από τον νιπτήρα εξασφαλίζεται σε κάθε περίπτωση, η δε αποχέτευση του νιπτήρα δεν ενοχλεί τα γόνατα του χρήστη αναπηρικού αμαξιδίου.

- Η απόσταση μεταξύ του άκρου της λεκάνης και του νιπτήρα δεν υπερβαίνει τα 0.25μ., έτσι ώστε να είναι δυνατή η χρήση του νιπτήρα από καθήμενο στη λεκάνη άτομο.
- Η μπαταρία του νιπτήρα είναι αναμεικτική, τύπου "κομμωτηρίου", με κινητό "τηλέφωνο"-ντους και με χειριστήρια τύπου μοχλού (όχι σφαιρικά).
- Ο καθρέπτης τοποθετείται πάνω από το νιπτήρα με ελαφριά κλίση. Το κάτω μέρος του θα βρίσκεται σε ύψος 1.00μ. από το δάπεδο και το πάνω 2.00μ.
- Η λεκάνη θα διαθέτει μπροστά και δίπλα από μια πλευρά της λεκάνης, αρκετό χώρο για μετωπική ή πλάγια προσέγγιση ατόμου σε αμαξίδιο.
- Το ύψος της λεκάνης θα είναι 0.45μ. για να διευκολύνεται η μετακίνηση του χρήστη από το αμαξίδιο στη λεκάνη. Διαθέτει καζανάκι χαμηλής πίεσεως με εύχρηστο χειρισμό το οποίο παίζει το ρόλο της απαραίτητης πλάτης.
- Δίπλα στη λεκάνη αγκυρώνεται μη ολισθηρή σπαστή χειρολαβή μήκους περίπου 0.75μ. και με το επάνω μέρος της σε ύψος 0.70μ. από το δάπεδο. Η διάμετρος της χειρολαβής είναι 30- 40 χιλ.
- Ιδιαίτερη προσοχή θα δοθεί στον τρόπο στερέωσης των ειδών υγιεινής και των χειρολαβών (π.χ. πρόβλεψη πρόσθετου μεταλλικού σκελετού, ενίσχυση ή κατασκευή τοίχου από μπετόν για την στήριξή του), έτσι ώστε να μπορούν να αντέχουν σε φόρτιση 100Kg.
- Η θήκη χαρτιού καθαρισμού τοποθετείται σε θέση προσιτή στον χρήστη και διαθέτει μηχανισμό παροχής χαρτιού φύλλο-φύλλο.
- Τα υλικά κατασκευής του δαπέδου εξασφαλίζουν αντιολισθηρότητα, ομοιογένεια, μικρή ανακλαστικότητα και ευκολία στον καθαρισμό και την συντήρηση.
- Η αποχέτευση του δαπέδου επιτυγχάνεται με κατάλληλα διαμορφωμένες κλίσεις προς το σιφόνι δαπέδου.
- Οι χρωματικές αντιθέσεις μεταξύ δαπέδου, τοίχων, ειδών υγιεινής και θυρόφυλλου και ο άπλετος φωτισμός διευκολύνουν ιδιαίτερα τα άτομα με μειωμένη όραση.



- α=λεκάνη
- β=νιπτήρας
- γ=καθρέπτης
- δ=πετσετοθήκη ή σύστημα για στέγνωμα χεριών
- ε=οριζόντια χειρολαβή
- ζ=σπαστή χειρολαβή
- η=κατακόρυφη χειρολαβή
- κ=σύστημα κλίσης
- λ=ανακλινόμενο κάθισμα (περίπτωση ύπαρξης ντούς)
- μ=θέση μπαταρίας ντούς χειρολαβής, θέση σαπυνοθήκης
- ν=σιφώνι
- ξ=χαρτοθήκη



- α=λεκάνη
- β=νιπτήρας
- γ=καθρέπτης
- δ=πετσετοθήκη ή σύστημα για στέγνωμα χεριών
- ε=οριζόντια χειρολαβή
- ζ=σπαστή χειρολαβή
- η=κατακόρυφη χειρολαβή
- κ=σύστημα κλίσης
- λ=ανακλινόμενο κάθισμα (περίπτωση ύπαρξης ντούς)
- μ=θέση μπαταρίας ντούς χειρολαβής, θέση σαπυνοθήκης
- ν=σιφώνι
- ξ=χαρτοθήκη

